

# **Installations- und Benutzerhandbuch**



## Kontaktaufnahme mit Iomega

Sehen Sie bitte die Online-Hilfe ein, die in Ihrem Softwarepaket enthalten ist, bevor Sie Iomega für technische Unterstützung anrufen. Falls Sie durch die Online-Hilfe keine Lösung zu Ihrem Problem finden, halten Sie bitte die folgenden Informationen bereit, wenn Sie den Iomega Kundendienst anrufen: (1) Modell-/Seriennummer des Laufwerks, (2) Modell/Konfiguration Ihres Computers, (3) Marke/Konfiguration Ihrer Adapterkarte, (4) Versionsnummern Ihrer Iomega Software.

Das Jaz-SCSI-Laufwerk ist von der UE bescheinigt und entspricht der (den) folgenden Vorschrift(en) und Normen: Ratsvorschrift(en): 73/23/EEC, 89/336/EEC. Das Gerät entspricht den folgenden Normen: EN60950, EN55022, EN 50082-1. Name des Herstellers: Iomega Corporation. Adresse des Herstellers: 1821 West Iomega Way, Roy, Utah, USA. Name des Importeurs: Iomega International, SA. Gerätetyp: Diskettenlaufwerk-Subsystem. Modell-Nr.: V1000S.

## ACHTUNG!

### Mac System 6 Benutzer!

*Die große Kapazität einer Jaz-Diskette macht es möglich, mehr Anwendungsdateien auf einer einzigen Diskette zu speichern als System 6 bewältigen kann. Wenn eine Diskette mit einer großen Anzahl von Anwendungsdateien unter System 6 eingelegt wird, reagiert der Computer nicht mehr, da das System die Diskette nicht laden kann.*

*Wenn Sie vorhaben, Ihr Jaz-Laufwerk auf einem Macintosh unter System 6 zu verwenden, sollten Sie erwägen, Ihre Systemsoftware mit dem neuesten Mac-Betriebssystem zu aktualisieren*

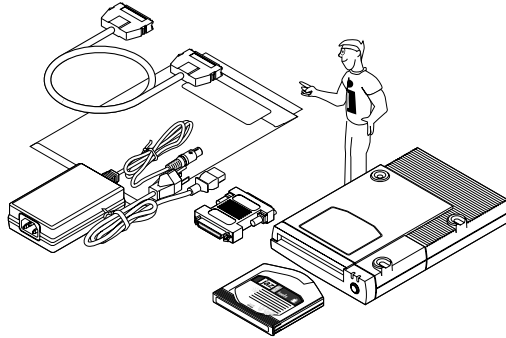
### SCSI-Anforderungen für PC:

Ihr Computer MUSS einen *externen* SCSI-Anschluß besitzen, damit das Jaz-Laufwerk funktioniert.

- *Bei Verwendung eines Iomega SCSI-Adapters erst installieren müssen*, installieren Sie diesen JETZT mit Hilfe der mitgelieferten Installationsanleitung. Danach gehen sie zu Schritt 2 über.
- *Bei Verwendung eines nicht von Iomega hergestellten SCSI-Adapters* lesen Sie "SCSI-Adapter anderer Hersteller" im Abschnitt "Hinweise für Benutzer".
- *Hat Ihr Computer eine Onboard-SCSI-Verbindung*, lesen Sie den Abschnitt "Non-Iomega SCSI Adapters" (SCSI-Adapter anderer Hersteller) im elektronischen Handbuch (MANUAL.EXE) auf der "Install"-Diskette.

■ **Andere Betriebssysteme** Bei der Installation des Jaz-Laufwerks unter einem anderen System als DOS, Windows 3.1 oder Windows 95, lesen Sie den Abschnitt "Other Operating Systems" (Andere Betriebssysteme) im elektronischen Handbuch (MANUAL.EXE) auf der Jaz-"Install"-Diskette für Windows/DOS. ■

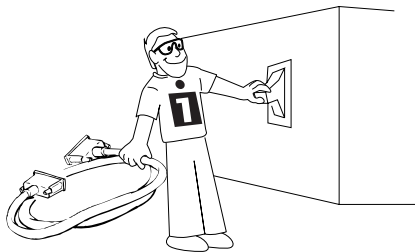
# 1 Nehmen Sie das Jaz-Laufwerk und die Zubehörteile aus der Verpackung.



■ Sie brauchen keine Installationsdiskette, um Jaz Tools auf Ihrem Macintosh installieren zu können. ■

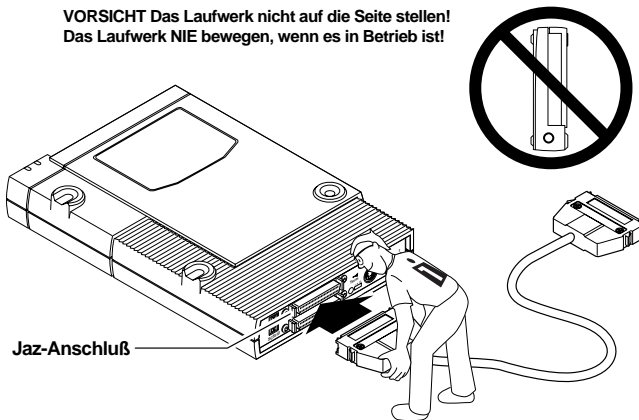
# 2 Schalten Sie den Computer aus, und nehmen Sie das Jaz-Datenkabel zur Hand.

■ **WARNUNG** Schalten Sie den Computer und alle daran angeschlossenen Geräte aus, bevor Sie Änderungen an der Hardware des Computers vornehmen. ■

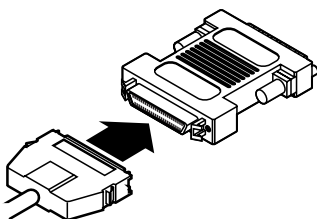


**3** Stecken Sie das eine Ende des Datenkabels in einen der beiden SCSI-Ports auf der Rückseite Ihres Laufwerks und achten Sie darauf, daß der Stecker einrastet. (*Scheint der Stecker nicht zu passen, drehen Sie ihn um, und versuchen Sie es dann noch einmal.*)

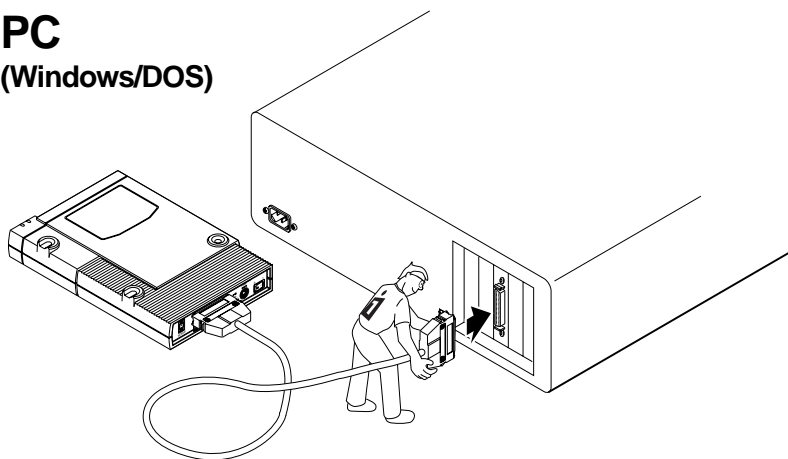
■ **Abziehen des Jaz-Datenkabels:** Drücken Sie auf den Federverschluß auf beiden Seiten des Datenkabelsteckers, während Sie am Stecker ziehen. ■



- 4** Stecken Sie das andere Ende des Datenkabels in den SCSI-Anschluß an Ihrem Computer. (Verwenden Sie den 50HD-zu-25D-Kabelkonverter, falls der Anschluß am Computer nur einen 25-Stift-SCSI-Stecker zuläßt.)

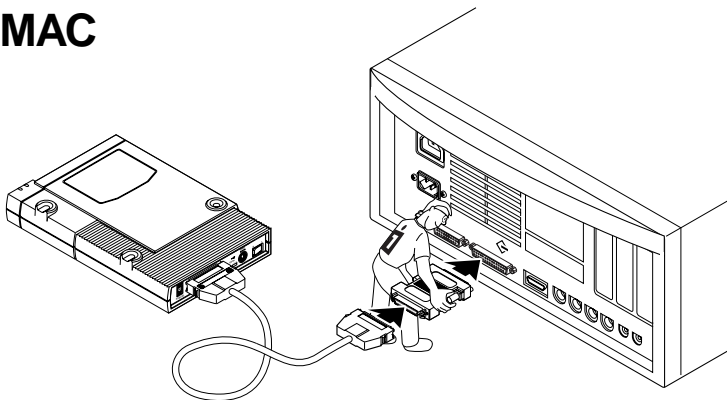


**PC**  
(Windows/DOS)



*PowerBook-Benutzer: Sie brauchen ein besonderes PowerBook-Kabel, um das Jaz-Laufwerk anzuschließen. Sie können ein solches Kabel von Ihrem Iomega-Händler beziehen.*

## MAC



**5** **OPTION:** Andere SCSI-Laufwerke lassen sich mittels eines erweiteren SCSI-Kabels (normalerweise ein 50-zu-50-Stift-Kabel) an das Jaz-Laufwerk anschließen.



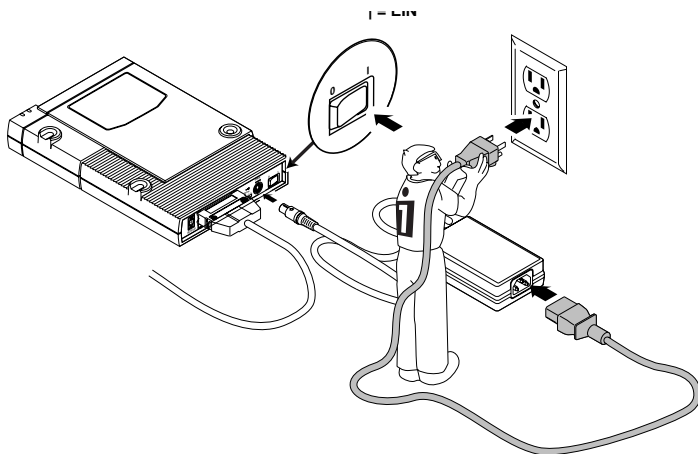
## 6 Sollten sich Ihre Geräte in einer SCSI-Kette befinden, überprüfen Sie die SCSI-Kennungen.

Jedes Gerät in der SCSI-Kette muß eine unterschiedliche SCSI-Kennung haben. Falls Sie keine anderen Geräte angeschlossen haben, sollte die vom Werk vorgegebene Kennung 4 keine Probleme bereiten. Sollten Sie zusätzliche Informationen brauchen, lesen Sie die "SCSI-Richtlinien" im Abschnitt "Hinweise für Benutzer".

■ **SCSI-Abschluß:** Das Jaz-Laufwerk ist so konfiguriert, daß der SCSI-Abschluß automatisch eingestellt wird. Weitere Informationen hierzu können Sie im Abschnitt "Hinweise für Benutzer" finden. ■

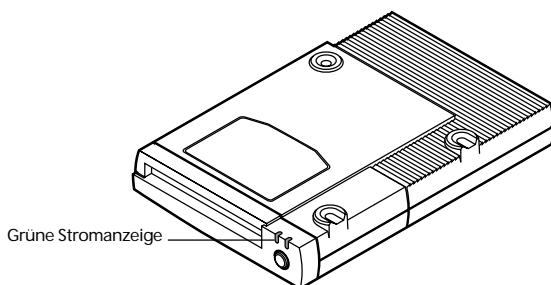
## 7 Stecken Sie das Netzteil ein und schalten Sie das Laufwerk ein.

■ **WARNUNG** Benutzen Sie nur ein von Iomega genehmigtes Jaz-Netzteil. Andere Netzteile könnten das Jaz-Laufwerk beschädigen. ■





**8** Vergewissern Sie sich, daß die grüne Stromanzeige leuchtet. *(Dies zeigt, daß der Netzanschluß funktioniert.)*



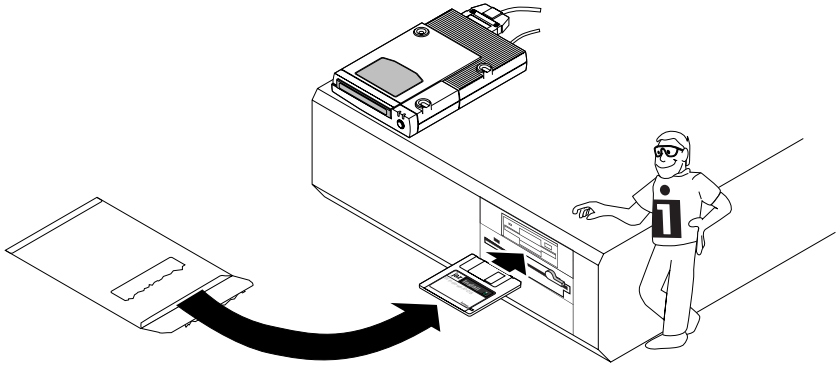
**9** Schalten Sie den Computer ein und legen Sie die 1-GB-"Tools"-Diskette vorsichtig in das Jaz-Laufwerk ein. *(Macintosh-Benutzer: Sie müssen vor dem Einschalten des Computers die Jaz-Diskette in Ihr Jaz-Laufwerk einlegen.)*

Die gelbe Datenanzeige auf dem Jaz-Laufwerk blinkt, während die Diskette beschleunigt wird und leuchtet stetig, während die Daten gelesen werden. Wenn die Datenanzeige ausgeht, ist das Jaz-Laufwerk betriebsbereit.

■ **VORSICHT** Verwenden Sie nur Jaz-Disketten in Ihrem Jaz-Laufwerk. Andere Disketten können das Laufwerk beschädigen. Halten Sie Ihre Jaz-Disketten immer von Staub und Schmutz frei. ■



**10** PC-Benutzer: Legen Sie die "Install"-Diskette in das Diskettenlaufwerk des Computers ein. (*Die Installation auf einem Macintosh erfordert keine "Install"-Diskette.*)



**11** Starten Sie das Setup- bzw. Install-Programm wie unten beschrieben, und befolgen Sie bei der Installierung der Jaz-Tools-Software die Anweisungen auf dem Bildschirm.

**Windows® 95-Benutzer:** Öffnen Sie *Arbeitsplatz* und doppelklicken Sie auf das Diskettenlaufwerk-Symbol. Doppelklicken Sie auf das **Setup**-Symbol, um Tools95 auf Ihrem Computer zu installieren..

**Windows 3.1-Benutzer:** Starten Sie Windows. Im Windows Programm-Manager wählen Sie Ausführen vom Dateimenü. In der Befehlszeile geben Sie a:setup ein, wenn die Installationsdiskette in Laufwerk a: eingelegt ist (oder b : setup, wenn sich die Diskette in Laufwerk b: befindet), und klicken Sie auf OK oder drücken Sie die Eingabetaste.

**DOS-Benutzer:** Geben Sie a:guest am DOS-Prompt ein, wenn die "Install-Diskette" in Laufwerk a: eingelegt ist (oder b:guest, wenn sich die Diskette in Laufwerk b: befindet), und drücken Sie die Eingabetaste. Merken Sie sich den Laufwerkbuchstaben, den Guest Ihrem Jaz-Laufwerk zuordnet, geben Sie d:\german\dosstuff\install ein (verwenden Sie den Jaz-Laufwerkbuchstaben anstelle von d:), und drücken Sie die Eingabetaste. Nachdem die Softwareinstallation beendet ist, geben Sie d:\german\dosstuff\reclaim ein (verwenden Sie wiederum den Jaz-Laufwerkbuchstaben anstelle von d:), und drücken Sie die Eingabetaste. Wenn Sie das Reclaim-Programm nicht ablaufen lassen, können Sie keine Dateien auf Ihrer Jaz-Tools-Diskette speichern.

**Macintosh-Benutzer:** Doppelklicken Sie auf dem Jaz-Install-Symbol, und befolgen Sie die Installationsanweisungen auf dem Bildschirm.

■ **WICHTIG** Ihre 1-GB-Jaz-"Tools"-Diskette enthält die Installationsdateien für Ihre Jaz-Tools-Software. Sie sollten das Löschen von Installationsdateien vermeiden, da Sie eventuell Ihre Software neu installieren müssen. ■

**Herzlichen Glückwunsch! Nach Beendigung der Software-Installierung ist Ihr Jaz-Laufwerk betriebsbereit.**

## PC:

Verwenden Sie das Jaz-Laufwerk wie jedes andere Laufwerk in Ihrem System. Das Jaz-Laufwerk hat seinen eigenen Laufwerkbuchstaben. Weitere Informationen über die Benutzung Ihres neuen Laufwerks und der Jaz-Tools-Software finden Sie im Abschnitt "Hinweise für Benutzer".

## MAC:

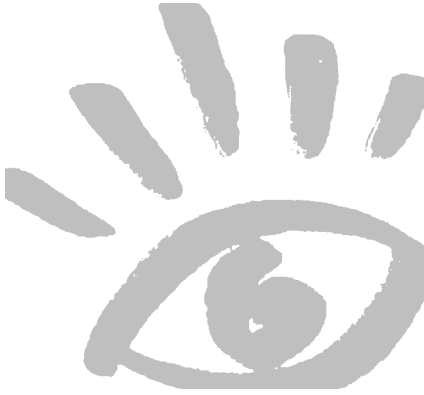
Verwenden Sie Ihr Jaz-Laufwerk genau wie jedes andere Laufwerk in Ihrem System. Die Jaz-Disketten erscheinen als Symbol auf dem Macintosh-Desktop. Weitere Informationen über die Verwendung Ihres Jaz-Laufwerks und der Jaz-Tools-Software finden Sie im Abschnitt "Hinweise für Benutzer" oder in der elektronischen Dokumentation, die unter den Symbolen Dokumentation und Hilfe im Ordner Iomega-Jaz-Tools installiert sind.

## PC:

■ **Auswurf von Jaz-Disketten** Nach dem Drücken der Auswurf Taste dauert es einige Sekunden bis die Diskette abgebremst und ausgeworfen wird. ■

## MAC:

■ **Auswurf von Jaz-Disketten** Wenn das Jaz-Diskettensymbol auf dem Macintosh erscheint, ist die Auswurf Taste deaktiviert. Zum Auswerfen einer Jaz-Diskette wählen Sie **Zurücklegen** vom Dateimenü oder ziehen Sie das Diskettensymbol auf das Papierkorbsymbol. Es dauert dann einige Sekunden bis die Diskette abgebremst und ausgeworfen wird. ■



# Hinweise für Benutzer



## **Technische Daten des Jaz-Laufwerks**

Die Leistung des Jaz-Laufwerks hängt in starkem Maße von der Kapazität Ihres Computers, der Schnelligkeit Ihres SCSI-Anschlusses und Ihrem Betriebssystem ab. Um die bestmögliche Leistung des Jaz-Laufwerks auf Ihrem PC zu erzielen, schließen sie es an einen Adapter mit "Fast SCSI-2" Anschlüssen (z. B. einen PCI-SCSI-Adapter) an, and verwenden Sie ein 32-Bit-Betriebssystem (z.B. Windows 95 oder OS/2 Warp).

### **Technische Leistungsdaten**

Disketten-Kapazität	1 GB
Durchschnittliche Suchzeit	10 ms (Lesegeschwindigkeit) 12 ms (Schreibgeschwindigkeit)
Durchschnittliche Zugriffszeit	15,7 ms
Dauertransferrate	höchstens 6,6 MB/Sek.
durchschnittlich	5,4 MB/Sek.
mindestens	3,4 MB/Sek.
Drehgeschwindigkeit	5.394 Umdrehungen/Min.

### **Zuverlässigkeit**

Fehlerfreie Betriebszeit	250.000 Stunden
--------------------------	-----------------

### **Umgebungsbedingungen**

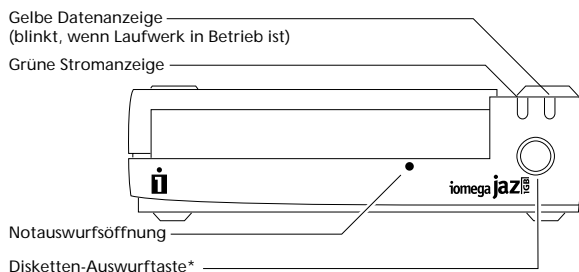
Temperatur	
In Betrieb	10 °C bis 32 °C
Nicht in Betrieb	-40 °C bis 60 °C
Relative Luftfeuchtigkeit (ohne Kondenswasserbildung)	
In Betrieb	10% bis 80%
Nicht in Betrieb	10% bis 90%
Höchste Feuchtkugeltemperatur	26,6 °C
Höhe ü.d.M.	
In Betrieb	höchstens 3080 m

### **Externe Stromanforderungen**

Volt	100-240 V Wechselstrom 50/60 Hz
Energieabstrahlung	20 Watt Eingangsleistung

## Wie Sie Ihr Jaz-Laufwerk benutzen

Verwenden Sie das Jaz-Laufwerk wie jedes andere Laufwerk in Ihrem System. Um auf das Jaz-Laufwerk zuzugreifen, legen Sie eine Diskette ein und wählen den Jaz-Laufwerkbuchstaben (Windows/DOS) oder das Jaz-Diskettensymbol (Macintosh). Speichern und kopieren von Dateien funktioniert mit Ihrem Jaz-Laufwerk genau wie auf anderen Laufwerken in Ihrem System.



\* Während des normalen Betriebs ist die Auswurf-taste des Jaz-Laufwerks auf Macintosh-Systemen deaktiviert.

Wenn Sie eine Jaz-Diskette aus dem Laufwerk auswerfen, bewahren Sie sie in der Schutzhülle auf.

- Zum Auswerfen einer Jaz-Diskette auf Windows/DOS-Systemen drücken Sie die Auswurf-taste.
- Zum Auswerfen einer Jaz-Diskette auf Macintosh-Systemen ziehen Sie das Disketten-Symbol auf das Papierkorb-Symbol.

Wenn Sie Ihr System abschalten, sollten Sie gleichzeitig auch das Jaz-Laufwerk abschalten. Schalten Sie das Jaz-Laufwerk (und alle anderen SCSI-Geräte) vor Ihrem Computer oder zur selben Zeit an.

## Handhabung von Jaz-Disketten

Bewahren Sie die Jaz-Disketten immer in der Schutzhülle auf, wenn sie sich nicht im Laufwerk befinden. Nehmen Sie die Diskette vor dem Transportieren des Laufwerks aus dem Laufwerk heraus.

■ **WARNUNG** Öffnen Sie niemals die Klappe der Jaz-Diskette und lassen Sie sie nicht fallen. Dies kann die Diskette beschädigen und Datenverlust zur Folge haben. ■

## Laufwerkwartzeit

Ihr Jaz-Laufwerk verfügt über einen automatischen Wartezeitmodus, der eine Jaz-Diskette nach 30 Minuten Inaktivität automatisch abbremst. Beim Zugriff auf die Diskette wird sie automatisch wieder beschleunigt.

Die Wartezeitdauer kann mit Hilfe der mitgelieferten Tools-Software verändert werden. Die Online-Hilfe in Ihrem Jaz-Software-Paket enthält hierzu zusätzliche Informationen.

## Diskettenauswurf bei Stromausfall

Zum normalen Herausnehmen der Disketten muß das Jaz-Laufwerk eingeschaltet sein. Sollten Sie die Diskette während eines Stromausfalls auswerfen müssen, schalten Sie das Jaz-Laufwerk aus, und schieben Sie eine geradegebogene Heftklammer in die Notauswurfsöffnung auf der Vorderseite des Laufwerks (siehe Darstellung oben).

■ **VORSICHT** Versuchen Sie niemals, eine Diskette mit Gewalt aus dem Jaz-Laufwerk herauszunehmen. ■

## SCSI-Adapter anderer Hersteller

Das Jaz-Laufwerk ist ein Hochleistungslaufwerk, das mit jedem SCSI-Adapter funktioniert, der einen kompatiblen ASPI-Manager für Windows/DOS oder ein 32-Bit-Miniporttreiber für Windows 95 hat. (Wenn Sie sich nicht sicher sind, ob Ihr Adapter absolut ASPI- oder Windows 95-kompatibel ist, fragen Sie beim Händler oder Hersteller Ihres Adapters nach.) Stellen Sie vor der Installation des Jaz-Laufwerks sicher, daß die für den Adapter benötigte Software ordnungsgemäß auf Ihrem System installiert ist. Um alle Funktionen Ihres Jaz-Laufwerks zu nutzen, sollten Sie entweder die Jaz-Tools installieren oder beim Betrieb des Laufwerks immer das Guest-Programm verwenden. Weitere Informationen über SCSI-Adapter anderer Hersteller finden Sie in der Datei MANUAL.EXE auf der Installationsdiskette für Windows/DOS.



## **Jaz-Tools-Software**

Die Jaz-“Tools”-Diskette enthält ein komplettes Paket von Software-Tools, die entwickelt wurden, damit Sie die Funktionen des Jaz-Laufwerks voll ausnutzen können. Das Iomega Setup- bzw. Installationsprogramm installiert die Software automatisch auf Ihrem System. Die Jaz-Tools-Hilfe, die in der Iomega Jaz-Tools-Gruppe mit installiert wird, enthält hierzu nähere Informationen.

## **Guest™**

Das Guest-Programm ist ein eigenständiger Treiber, der es Ihnen erleichtert, Ihr Jaz-Laufwerk je nach Bedarf an verschiedene Computer anzuschließen. Wenn Sie das Guest-Programm aufrufen, brauchen Sie nicht den Treiber bzw. die Jaz-Tools-Software permanent zu installieren, um das Jaz-Laufwerk zu verwenden.

Es gibt Versionen von Guest für Windows95, Windows/DOS und Macintosh. Für eine nähere Einführung zur Benutzung von Guest, beziehen Sie sich auf “Hilfe für Guest95” oder GUESTHLP.TXT auf der Installationsdiskette für Windows/DOS oder die Guest-Hilfedatei, die auf Ihrem Mac™ OS-System installiert ist.

## **Lese-/Schreibschutz für Jaz-Disketten**

Die Jaz-Tools-Software enthält eine besondere Lese-/Schreibschutzfunktion, die über die bei normalen Disketten übliche mechanische Absicherung weit hinausgeht. Die Jaz-Tools-Hilfe enthält Informationen zur Verwendung der Schutzsoftware.

## Jaz-Tools-Diskette

Die mit dem Jaz-Laufwerk gelieferte "Tools"-Diskette ist eine besondere, Doppelformat-Diskette, die erst zur Datenspeicherung verwendet werden kann, nachdem das Format für entweder PCs oder Macintosh durch die Installation des Jaz-Tools-Softwarepakets (oder das Reclaim-Dienstprogramm) festgelegt worden ist. Nach der Erstinstallation kann die "Tools"-Diskette zur Neuinstallation der Jaz-Tools-Software auf dem gleichen Systemtyp (Macintosh oder Windows/DOS) verwendet werden. Die Originaldateien müssen dafür allerdings intakt bleiben, und der Datenträgername der Diskette darf nicht geändert werden. Zusätzliche leere Disketten für Ihr Jaz-Laufwerk sind vorformatiert für Macintosh und Windows/DOS erhältlich.

## SCSI-Richtlinien

Bei den Richtlinien für Schnittstellen für kleine Computersysteme (SCSI) handelt es sich um eine Industrienorm für den Anschluß von Peripheriegeräten an die meisten PCs. Die SCSI-Regeln bestimmen, wie mehrere SCSI-Geräte an den gleichen SCSI-Anschluß (entweder intern oder über einen SCSI-Hostadapter) angeschlossen werden.

## SCSI-Kette

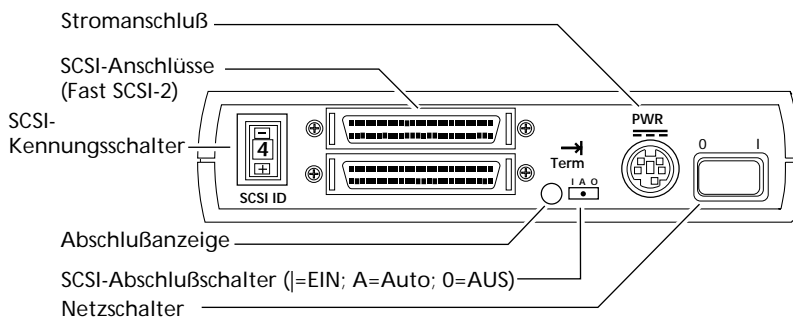
Eine SCSI-Kette besteht aus einer Reihe von SCSI-Geräten, die über einen einzigen SCSI-Anschluß miteinander verkabelt sind. Sie können Ihr Jaz-Laufwerk an eine SCSI-Kette anschließen.

Die gesamte Länge einer SCSI-Kette (alle Kabel der SCSI-Kette, einschließlich interne Kabel) sollte 6 Meter nicht überschreiten.

## SCSI-Kennung

Eine SCSI-Kennung ist eine Zahl (0 bis 7), die jedem SCSI-Gerät zugeordnet wird. Jedem Gerät muß eine unterschiedliche SCSI-Kennung zugeordnet werden, wobei Kennung 7 NICHT für ein Gerät verwendet werden sollte, da diese Kennung in der Regel für den Controller vorgesehen ist. Das Zip-Laufwerk ist werkseitig auf die SCSI-Kennung 4 eingestellt.

Falls Sie für Ihr Zip-Laufwerk eine andere SCSI-Kennung verwenden möchten, ziehen Sie das Netzkabel des Jaz-Laufwerks aus der Steckdose, stellen Sie die Kennung wie gewünscht ein, und starten Sie den Computer neu.



## SCSI-Abschluß

SCSI-Richtlinien verlangen, daß der Abschluß des ersten und letzten Geräts in einer SCSI-Kette (keines anderen Geräts) eingeschaltet ist, um ordnungsgemäßen Datentransfer zu gewährleisten. Wenn auf Automatik, kann das Jaz-Laufwerk seinen eigenen Abschluß einstellen, wobei das Laufwerk allerdings eingeschaltet sein muß. Die Abschlußanzeige auf der Rückseite des Laufwerks leuchtet immer auf, wenn der Abschluß des Jaz-Laufwerks eingeschaltet ist.

Schalten Sie grundsätzlich alle Geräte in der SCSI-Kette aus, bevor Sie Änderungen an der SCSI-Konfiguration vornehmen. Sollten Sie ein besonderes Problem mit dem Abschluß auf dem Jaz-Laufwerk haben, können Sie eine Kugelschreiberspitze oder geradegebogene Büroklammer benutzen, um den SCSI-Abschlußschalter manuell auf EIN (|) bzw. AUS (0) zu schalten.

■ **VORSICHT** Wenn der SCSI-Abschluß entweder bei zu wenigen oder bei zu vielen Geräten der SCSI-Kette eingeschaltet ist, kann dies zu Datenverlusten führen. Das Jaz-Laufwerk muß am Strom angeschlossen sein, das heißt, die grüne Stromanzeige auf der Vorderseite muß leuchten, damit die automatische Einstellung des Abschlusses richtig funktioniert. ■

---

# Störungsbehebung

Lesen Sie diesen Abschnitt, wenn Sie bei der Installation oder dem Betrieb des Jaz-Laufwerks Probleme haben sollten.

■ **VORSICHT** Vor dem Anschließen oder Abziehen jeglicher Kabel ist stets die Stromzufuhr zu unterbrechen, da sonst die Computergeräte beschädigt werden können. ■

## 1. Die grüne Stromanzeige leuchtet nicht.

Vergewissern Sie sich, daß das Netzkabel fest am Jaz-Laufwerk und an einer funktionierenden Steckdose angeschlossen ist. Vergewissern Sie sich, daß der Netzschalter auf der Rückseite des Jaz-Laufwerks auf EIN (I) steht.

## 2. Nach der Installation des Jaz-Laufwerks startet der Computer nicht richtig.

Ziehen Sie das Jaz-Laufwerk vom Computer ab und starten den Computer erneut. Weitere Hilfe zur Lösung von Problemen finden Sie in der Datei MANUEL.EXE oder der elektronischen Installationsanleitung auf der "Install"-Diskette.

## 3. Die Iomega-Software kann das Jaz-Laufwerk nicht finden, oder dem Jaz-Laufwerk wurde kein Laufwerksbuchstabe zugewiesen.

(a) Schalten Sie das Jaz-Laufwerk ein, bevor Sie den Computer booten oder starten (die grüne Stromanzeige sollte leuchten).

(b) Vergewissern Sie sich, daß das Datenkabel des Jaz-Laufwerks so angeschlossen ist, wie in der Installationsanleitung abgebildet und daß alle Kabelanschlüsse gerade und fest sitzen.

(c) Vergewissern Sie sich, daß das Jaz-Laufwerk an einer SCSI-Verbindung angeschlossen ist. Das Laufwerk funktioniert NICHT, wenn es an einem Druckerport angeschlossen ist.

(d) Sollte Ihr Jaz-Laufwerk an einer SCSI-Kette angeschlossen sein, vergewissern Sie sich, daß jedes Gerät in der Kette eine unterschiedliche SCSI-Kennung hat (keine Zahl doppelt). Falls Sie eine SCSI-Kennung ändern müssen, schalten Sie den Computer und alle angeschlossenen Geräte aus, ändern Sie die in Konflikt stehende SCSI-Kennung und starten Sie Ihr System neu.

(e) Vergewissern Sie sich, daß Ihre SCSI-Kette an beiden Enden richtig abgeschlossen ist und daß der Abschluß bei den übrigen Geräten entweder auf AUS steht oder entfernt wurde. Sollte das Jaz-Laufwerk das einzige oder letzte Gerät in der SCSI-Kette sein, vergewissern Sie sich, daß die Abschlußanzeige auf der Rückseite des Laufwerks leuchtet. (Dies zeigt an, daß das Jaz-Laufwerk abgeschlossen ist.) Sollte der Abschluß nicht eingeschaltet sein, obwohl dies erforderlich ist, schieben Sie den Abschlußschalter auf der Rückseite des Laufwerks manuell in die EIN-Position (I). (Sie können hierzu eine Kugelschreiberspitze oder eine geradegebogene Büroklammer benutzen.)

(f) Wenn Ihr Jaz-Laufwerk an einem SCSI-Adapter angeschlossen ist, vergewissern Sie sich, daß dieser kompatibel (hierzu siehe "SCSI-Adapter anderer Hersteller" in diesem Handbuch) und richtig in Ihrem Computer installiert ist. Ziehen Sie hierzu die Dokumentation des Adapters zu Rate.

(g) Installieren Sie Jaz-Tools-Software neu.

(h) Sollte Ihr Computer das Jaz-Laufwerk immer noch nicht erkennen, finden Sie weitere Hilfe zur Lösung von Problemen in der Datei MANUEL.EXE oder der elektronischen Installationsanleitung auf der "Install"-Diskette.

#### **4. Datenübertragungsprobleme oder ungleichmäßiger Betrieb des Laufwerks.**

(a) Vergewissern Sie sich, daß das Jaz-Datenkabel auf beiden Seiten (am Jaz-Laufwerk und am SCSI-Anschluß des Computers) richtig und vollständig angeschlossen ist.

(b) Wenn ein internes Gerät an demselben Adapter angeschlossen ist wie das Jaz-Laufwerk, müssen Sie u. U. die SCSI-Abschlüsse vom Adapter entfernen. Ziehen Sie hierzu die Dokumentation des Adapters zu Rate.

#### **5. Es können keine Dateien auf die Jaz-Tools-Diskette geschrieben werden.**

Wenn Sie das Jaz-Laufwerk mit einem Macintosh oder PC (Windows/DOS) verwenden, müssen Sie die Jaz-Tools vollständig installieren oder das Reclaim-Dienstprogramm ausführen, bevor Sie Daten auf die Tools-Diskette schreiben können. Wenn Sie das Jaz-Laufwerk mit einem anderen System benutzen (z. B. Windows NT oder UNIX), müssen Sie eine Low-Level-Formatierung (Oberflächenprüfung) auf der Jaz-Tools-Diskette vornehmen, bevor Sie sie auf Ihrem System verwenden können (SCSI-Befehl 04h).

**6. Wenn das Jaz Tools-Diskettensymbol auf dem Mac-Desktop nicht erscheint, versuchen Sie die folgende Vorschläge:**

a) Stellen Sie sicher, daß die Tools-Diskette vollständig in das Jaz-Laufwerk eingelegt ist, halten Sie die Umschalttaste heruntergedrückt und starten Sie Ihren Mac erneut. Stellen Sie auch sicher, daß Sie die Umschalttaste heruntergedrückt halten, während Sie Ihren Mac erneut starten, bis eine Meldung erscheint, die anzeigt, daß die Systemerweiterungen ausgeschaltet oder deaktiviert sind.

b) Wenn das Jaz Tools-Diskettensymbol immer noch nicht erscheint, überprüfen Sie noch einmal die Einführung zu diesem Installationshandbuch. Stellen Sie sicher, daß Ihr Jaz-Laufwerk korrekt und sicher an den Mac angeschlossen ist.

c) Wenn das Jaz-Laufwerk Teil einer SCSI-Kette ist, stellen Sie sicher, daß jedes Gerät eine einzigartige SCSI-Kennnummer hat (keine Duplikate) und daß die SCSI-Kette ordnungsgemäß abgeschlossen ist. Beziehen Sie sich auf das Jaz-Benutzerhandbuch zur näheren Information über SCSI-Kennnummern und Abschluß.

## **Weitere Hilfe zur Lösung von Problemen**

Weitere Informationen zur Lösung von Problemen finden Sie in der Datei MANUEL.EXE oder der elektronischen Installationsanleitung auf der "Install"-Diskette. Sollte Ihr Jaz-Laufwerk auch nach Überprüfung der hier angegebenen Vorschläge nicht richtig funktionieren, lesen Sie den Abschnitt "Kontaktaufnahme mit Iomega" in diesem Handbuch.

## **Garantie**

Dieses Produkt wird durch eine einjährige Garantie geschützt. Vollständige Garantieinformationen finden Sie in der mit diesem Produkt gelieferten ausführlichen Garantieerklärung.